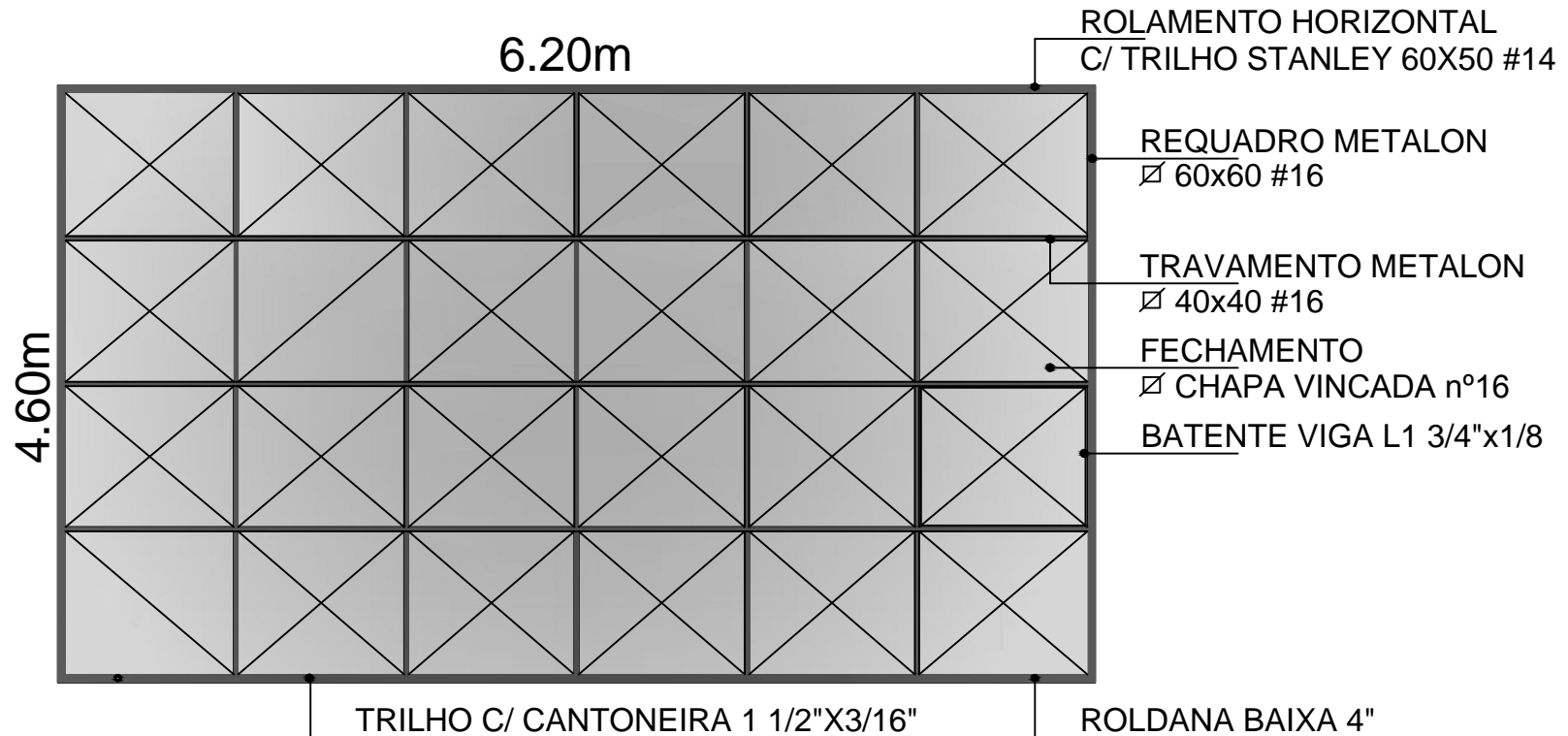


# DETALHE CONSTRUTIVO



**ELEVAÇÃO**  
SEM ESCALA